

Évier Milanello workstation

Cuve à droite

Eviers

Code: 1040 051



CARACTÉRISTIQUES

DOUBLE TROU MITIGEUR

Le grand espace robinets est déjà équipé de 2 trous de robinet en standard. Dans le deuxième trou, il est possible d'installer la télécommande de l'écoulement automatique ou, en alternative, un distributeur de savon pratique.

ÉVIERS PROFONDS

Acier de 1 mm d'épaisseur. Une épaisseur importante qui garantit une résistance maximale pour les éviers qui ne connaissent pas les signes du temps.

FOND DE DIAMANT

L'évacuation de l'eau au fond de la cuve est une caractéristique importante, toujours soignée dans les solutions Foster. Dans les modèles carrés à fond plat, la vidange est garantie par l'élégant motif en losange qui facilite l'évacuation de l'eau.

PÉRIMÈTRE TROP COMPLET

Le trop plein est un dispositif de sécurité toujours présent sur les éviers Foster qui empêche l'eau de déborder de la cuve en cas d'oubli. La solution du vidange périmétrique améliore l'esthétique grâce à sa forme carrée et essentielle.

POSSIBILITÉ DE DEUXIÈME/TROISIÈME TROU

L'évier peut être personnalisé avec l'exécution sur demande lors de la commande de trous supplémentaires, qui peuvent être utilisés pour les mitigeurs à double trou, pour les vidanges avec télécommande ou pour l'installation de distributeurs de savon. Les positions sont marquées sur les dessins par des trous en pointillés.

SYSTÈME D'ÉCONOMIE D'ESPACE

La vidange et le siphon sont conçus pour laisser le plus d'espace possible dans la zone sous l'évier, ce qui est de plus en plus utile aujourd'hui avec les systèmes de collecte des déchets.

TRIPLE BORD - SYSTÈME D'ACCESSOIRES

Foster Milano a une conception ingénieuse, avec un système de trois bords où les accessoires sont logés sur des niveaux séparés. Sur le premier, les grilles noires innovantes glissent, une grande surface pratique pour se rincer, s'égoutter, travailler. Le deuxième bord est conçu pour supporter et faire coulisser une combinaison complète d'accessoires qui rendent chaque opération sûre et pratique : rincer, vider, trancher, râper... toujours à l'intérieur de l'évier. Le troisième bord se trouve au fond de la cuve. C'est là que se trouvent les grilles Black, qui permettent de rincer les aliments sans entrer en contact avec la saleté, ou de placer les casseroles et les poêles sans les rayer. Les nouvelles grilles Black caractérisent fortement l'esthétique et la fonctionnalité. Hygiéniques, d'une grande légèreté, résistantes et faciles à nettoyer, elles sont aussi 100% écologiques, un choix qui respecte la nature et l'environnement qui nous entoure.

VIDANGE AVEC TÉLÉCOMMANDE

La vidange a pression avec télécommande rotative est inclus, un accessoire pratique qui évite de se mouiller les mains pour vider les cuves de l'eau.

VIDANGE SPACE

Grâce à son bouchon en acier inoxydable, il donne un aspect minimal à la canalisation. Space a également une empreinte limitée et permet une utilisation optimale du compartiment sous l'évier.

DÉTAILS

Bord d'installation

A fleur | FTS

Finition

Brossée Foster

Matériau

Acier inoxydable AISI 304

Textures

Satiné

Base

80 cm

Dimensions

806 x 520 mm

Équipement standard

Crochets de fixation, joint, vidange, trop-plein et siphon, Emballage en boîte

Trous mitigeur

2 trous en standard - 3ème trou sur demande

Trou d'encastrement Voir fiche technique

Égouttoir Oui

Largeur 81 cm

Mesure cuve 430x374mm

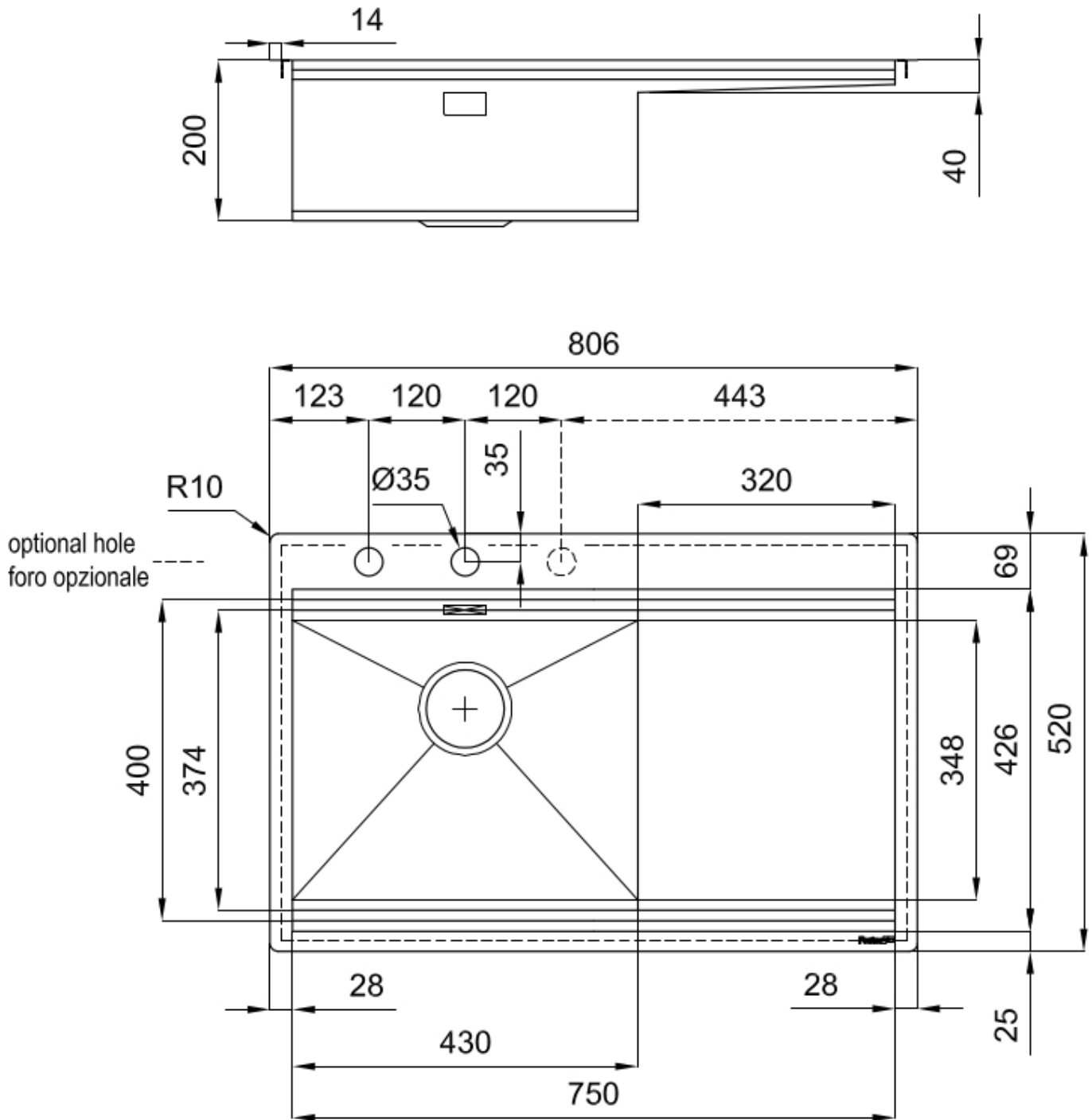
Numéro cuves 1 cuve

Vidange Vidange à commande automatique SPACE (PUSH)

INCLU

2 x Grilles Black Milanello 8100
602
1 x Vidange automatique
Space Push 8407 116

DESSINS TECHNIQUES



Milanello Optional accessories / Accessori opzionali

The "rails" system makes it possible to use a combination of numerous accessories. Grids, chopping boards, utensils' ranging system, bowls and containers of different dimensions can be alternated in the workspace with a simple gesture, and can easily be stacked, in order to be on hand at all times.

Il sistema di "corsie" rende possibile l'utilizzo combinato di innumerevoli accessori. Griglie, taglieri, portautensili, vaschette e contenitori di varie dimensioni si alternano nella zona di lavoro con un semplice gesto e possono essere impilati, sempre a portata di mano.



Milanello Level 1

Compatible accessories/Accessori compatibili:

8100 602
8631 300
8642 003
8644 004
8644 101
8657 001

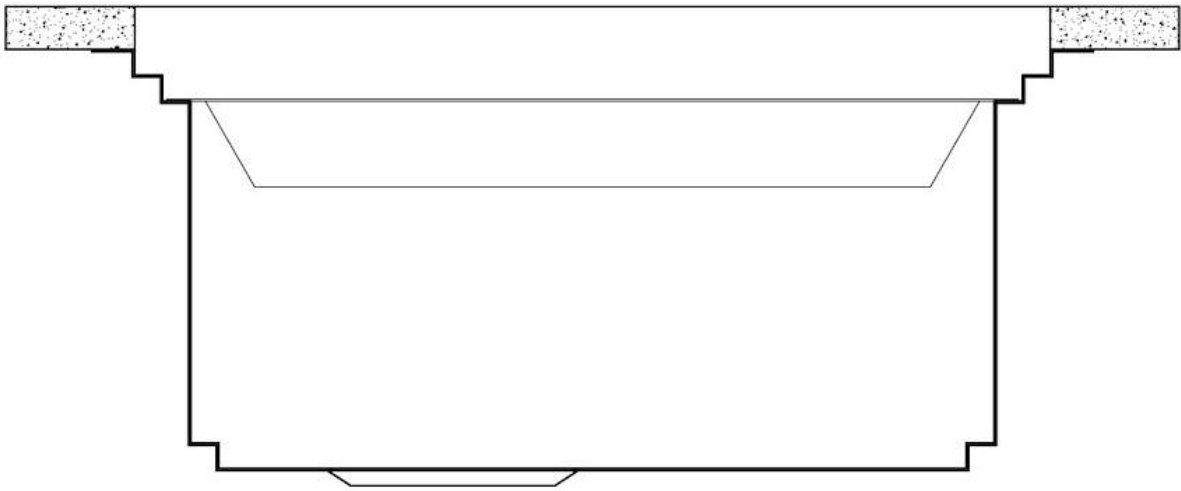


Milanello Level 2

Compatible accessories/Accessori compatibili:

8100 306

8156 000



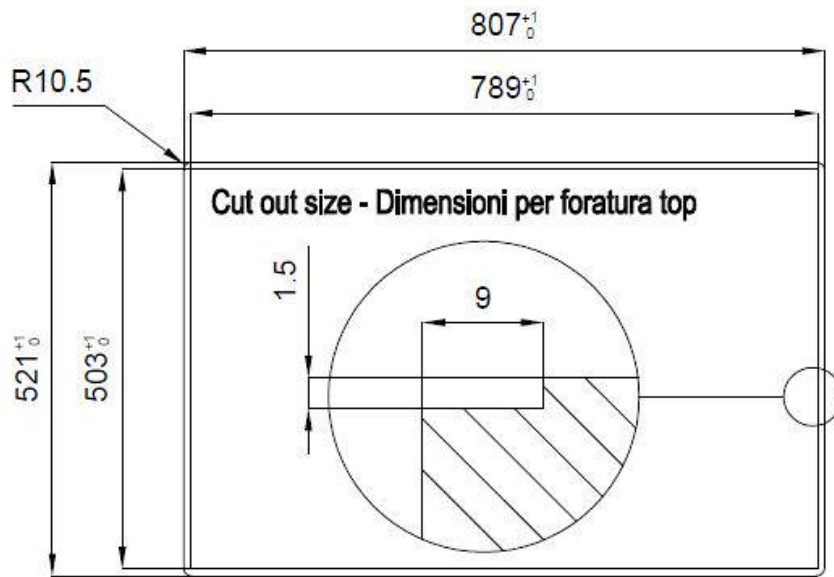
Milanello Level 3

Compatible accessories/Accessori compatibili:

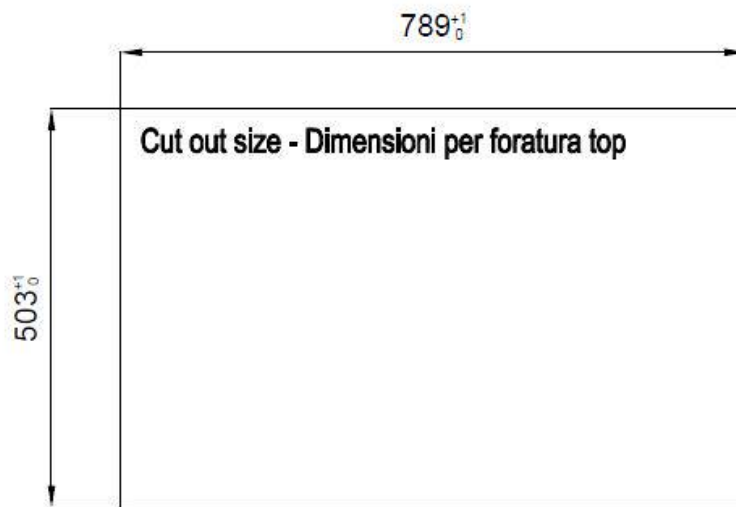
8100 602



Lavello MILANELLO cod. 1040/05*

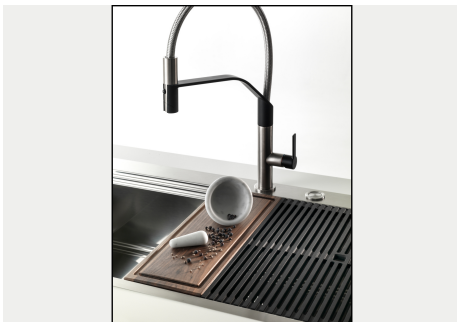


FT



FTS

GALERIE



FOURNI



Grilles noires Milanello
8100 602

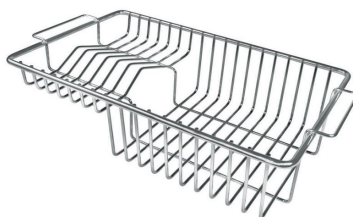


**Vidange automatique Space Push -
PP**
8407 116

ACCESSOIRES OPTIONNELS



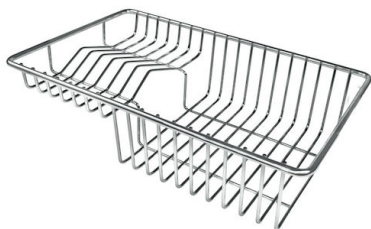
**Cuvette perforée en acier
inoxydable**
8156 000



Grille porte-assiettes
8100 306



**Grille porte-assiettes inox ne peut
être utilisé qu'en combinaison avec
les accessoires 8644 003**
8100 154



Panier à vaisselle inox
8100 303



Planche de découpe en HPDE
8657 001



Planche de découpe Twin in HDPE
8644 101

* uniquement en combinaison avec
l'accessoire 8644 101



Cuvette perforée en acier inoxydable

8151 000

* uniquement en combinaison avec l'accessoire 8644 101



Kit râpes avec anneau de support et cuvette

8159 101

* uniquement en combinaison avec l'accessoire 8644 101



Planche de découpe en noyer

8642 004



Planche de découpe en verre

8631 300

LES APPARIEMENTS RECOMMANDÉS



Mitigeur Milanello

8425 100

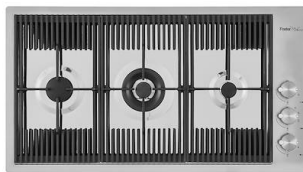


Table de cuisson Milanello

7680 000